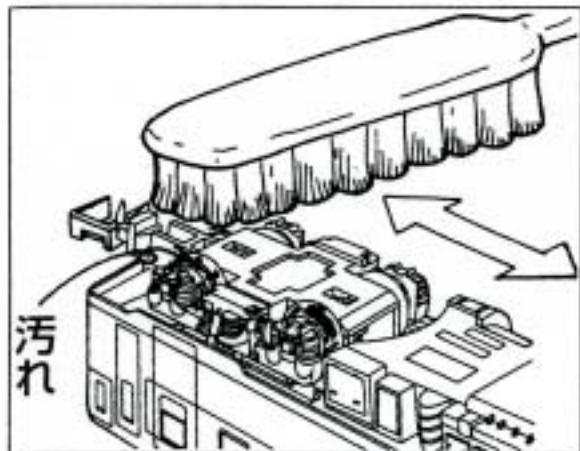


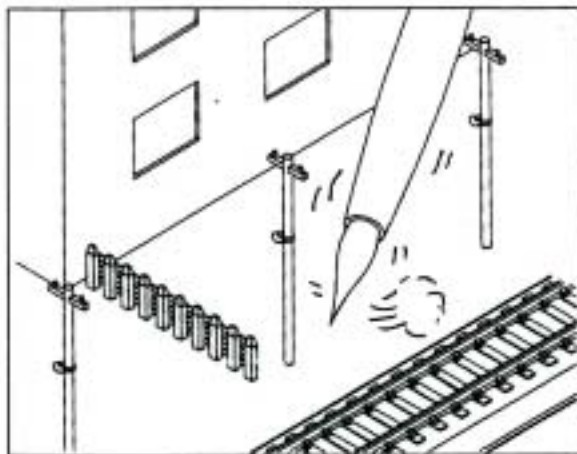
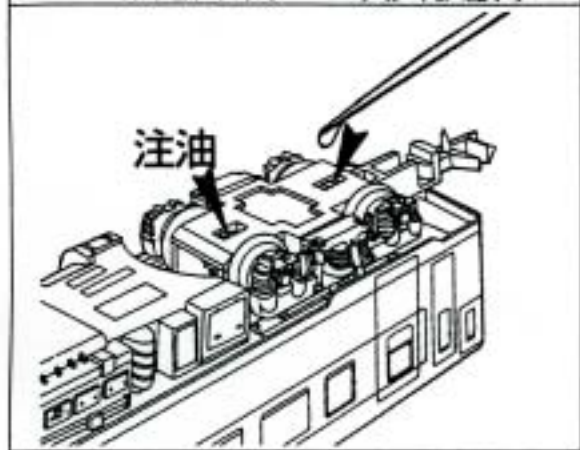
メンテナンス



●車両のお手入れ

- ・車体についた汚れは乾いた柔らかい布で軽く拭いて落とします。
- ・車輪についた汚れは、集電不良をおこし、車両の動きを悪くし、またさらなる汚れを呼び込みます。汚れは、布や歯ブラシなどにユニクリーナー（品番24-020・¥420 税込）を少量つけてふきみがき、さらにからぶきして落とします（左図上）。
- ・動力車から異常音が出てきたら、台車ギア部分にユニクリーンオイル（品番24-021・¥263 税込）をごく少量（ノズルの先に軽く一滴）注油してください（左図下）。

※モーター部や集電シュー、台車集電板には決して注油しないでください。集電不良により、かえって調子が悪くなる可能性があります。



●レイアウト・線路のお手入れ

- 快適な走行のために、車両と同時にレイアウトや線路へのお手入れもお忘れなく。車両の調子にも大いに影響いたします。
- ・ホコリはレイアウトの大敵。車両の故障原因にもなります。細かい所のホコリは先の柔らかい筆やブラシで払いおとしましょう（左図上）。
 - ・運転する前に、レール上図を柔らかい布にユニクリーナー（品番24-020・¥420 税込）をつけてふきみがき、乾いた布でカラぶきして汚れやゴミをおとします（左図下）。紙ヤスリなどの使用はレール表面を傷つけ、かえって汚れが付きやすくなりますので絶対に避けてください。

