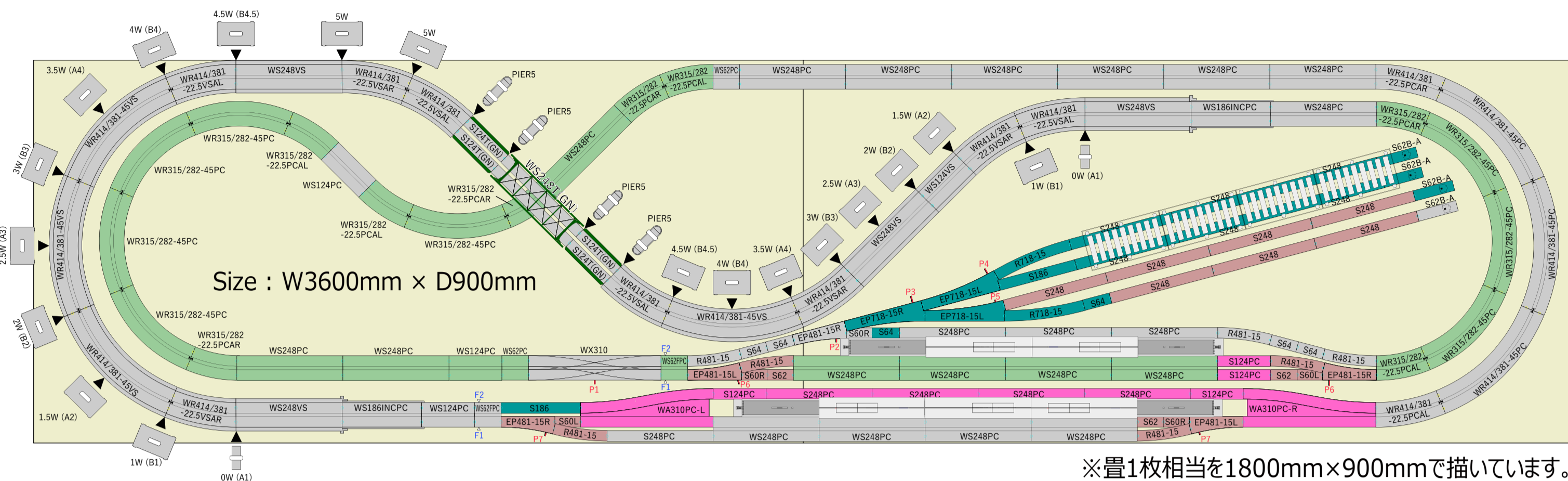
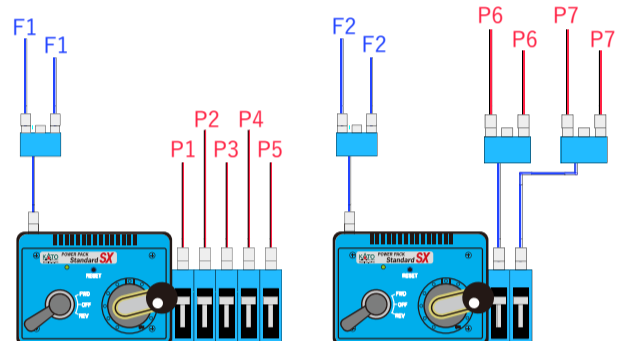


【20-873 V14 複線線路セット】に単品を加えて立体交差ロングランエンドレスを構成し、**【20-874 V15 複線駅構内線路セット】**と**【20-862 V3 車庫用引き込み線電動ポイントセット】****【20-863 V4 対向式ホーム用小型電動ポイントセット】**で駅や車庫、留置線を設けました。二つの駅はホームに面しない線を外側線に持ちますが、手前の駅は貨物列車や回送列車など客扱いの無い列車のための待避や一時的な留置線、奥の駅はホームに停車する列車を追い抜いていく優等列車や高速貨物のための通過線を想定しています。様々な列車を入れ換えながら楽しみましょう。



※畳1枚相当を1800mm×900mmで描いています。



KATO ユニトラックレイアウトプラン
 PRECISION RAILROAD MODELS <http://www.katomodels.com/unitrackplan/>